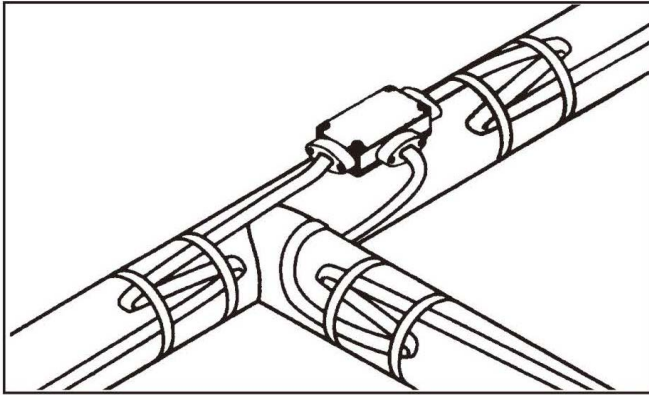


## JQH-LTC 三通接线盒



### 简介:

JQH-LTC是用于自控伴热线的三通接线盒，它符合IEC标准。安装时固定于管道上，外面包有保温层，三通连接所用材料均可放于盒内。

JQH-LTC三通接线盒可用于Exell危险区域

### 所需工具:

钢丝钳，尖嘴钳，专用工具刀，螺丝刀

### 另需附件:

垫圈 (1)

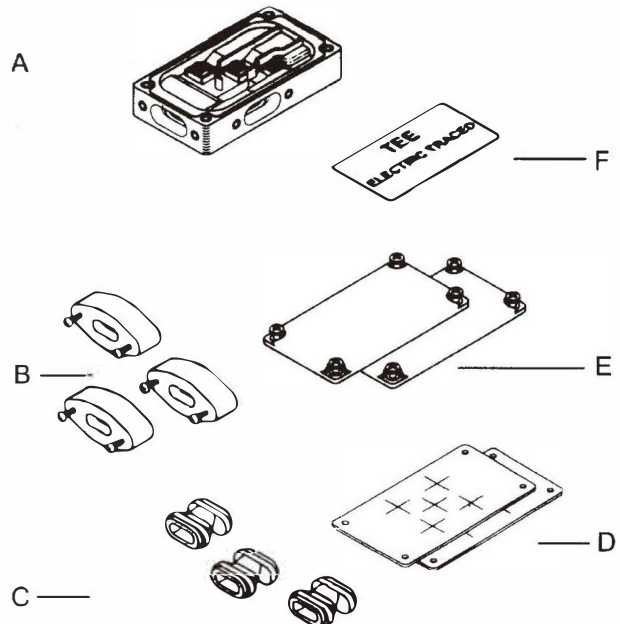
胶带 (2)

•GT-66用于安装温度在4℃以上

•GS-54用于安装温度在-40℃以上

### 盒内部件:

项目	数量	内容
A	1	箱体
B	3	压板 (带螺钉)
C	3	红垫圈
D	2	衬垫
E	2	盖板 (带螺钉)
F	1	标牌



**注意:** 本元件系电气装置需正确安装和操作，并确保其防火，请仔细阅读注意事项和安装手册。

应安装漏电保护装置，防止伴热线由于受损伤或安装不当而引起火灾。

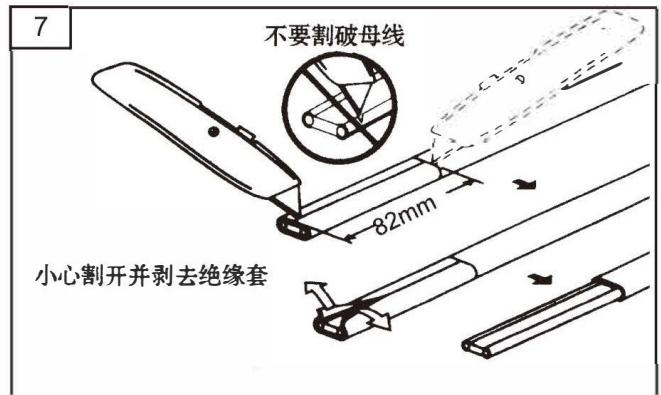
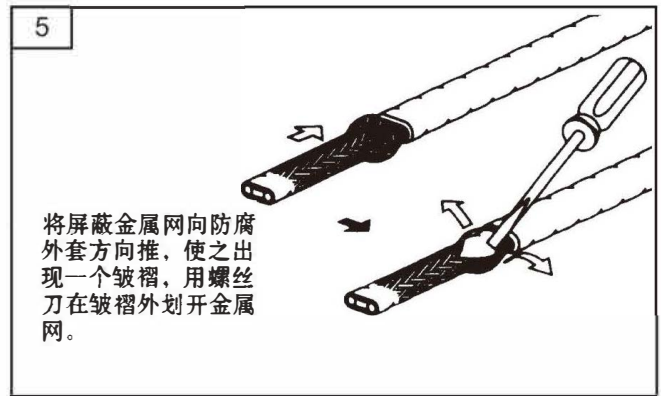
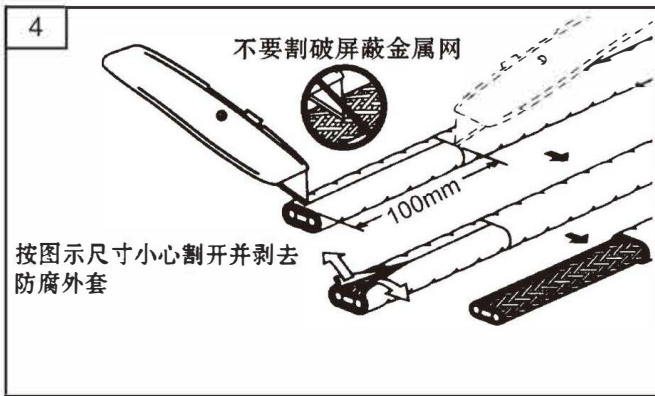
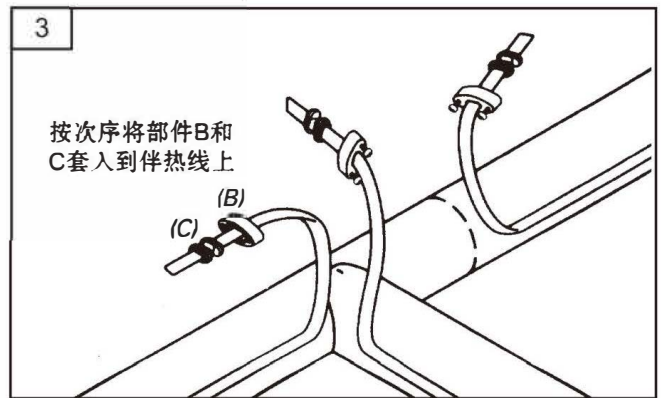
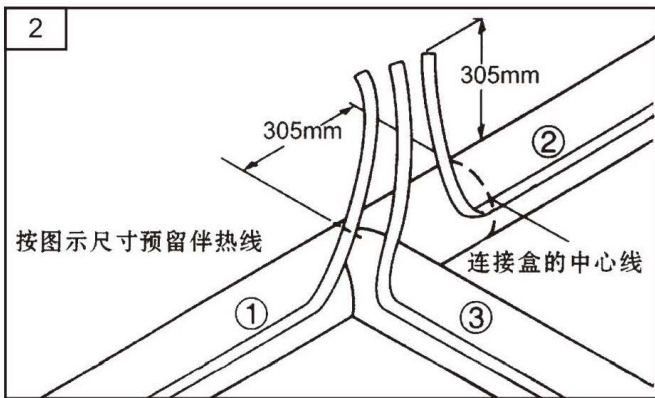
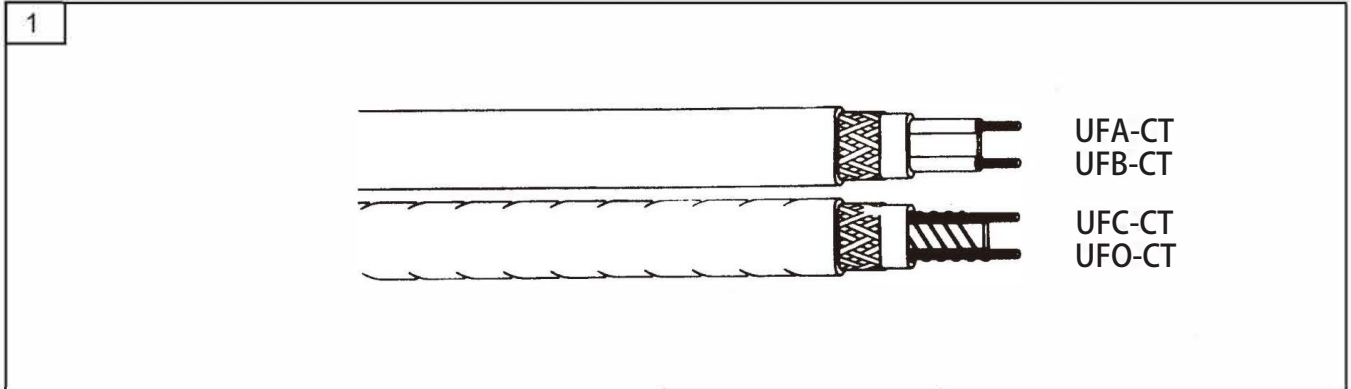
只能使用SANTO标准认可的零部件，不可使用替代品或聚氯乙烯绝缘带

伴热线的黑色导电塑料为导体，应严格绝缘，保持干燥，防止短路。

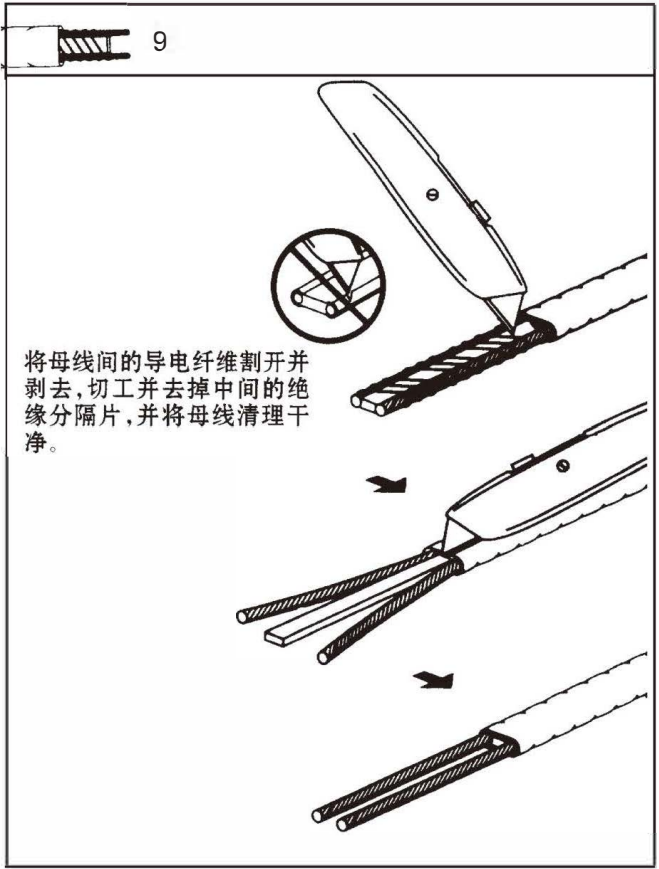
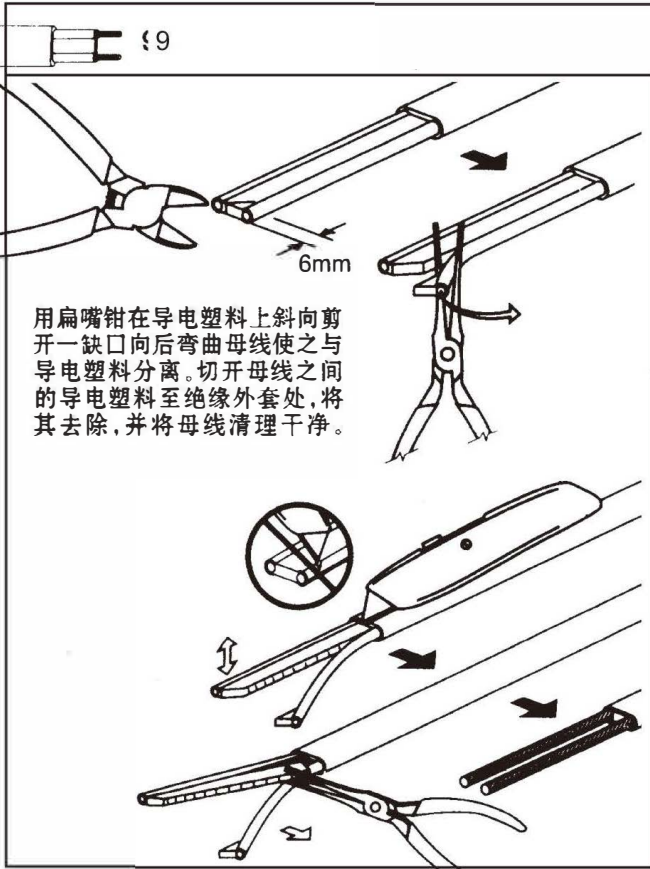
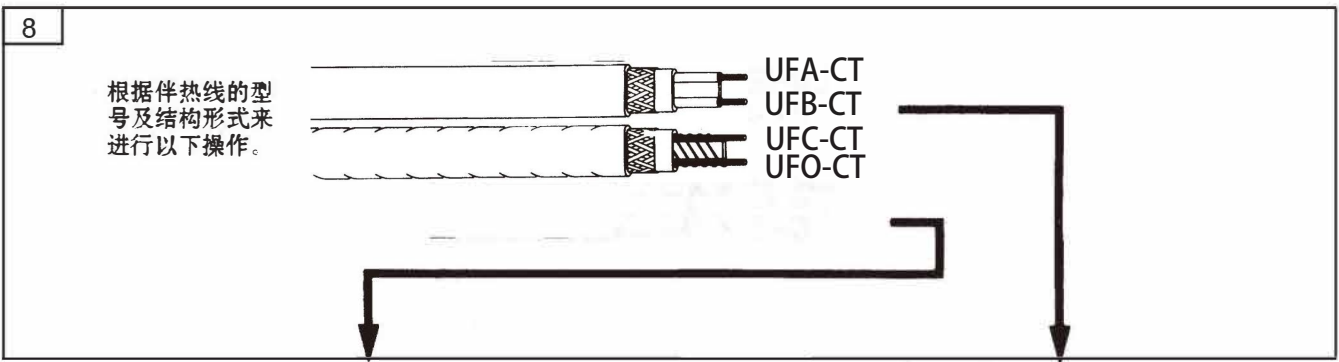
剥离绝缘层或导电塑料时请勿刮伤母线，以防止母线受损伤而引起过热或短路。

母线间不能互相接触，以防止短路。

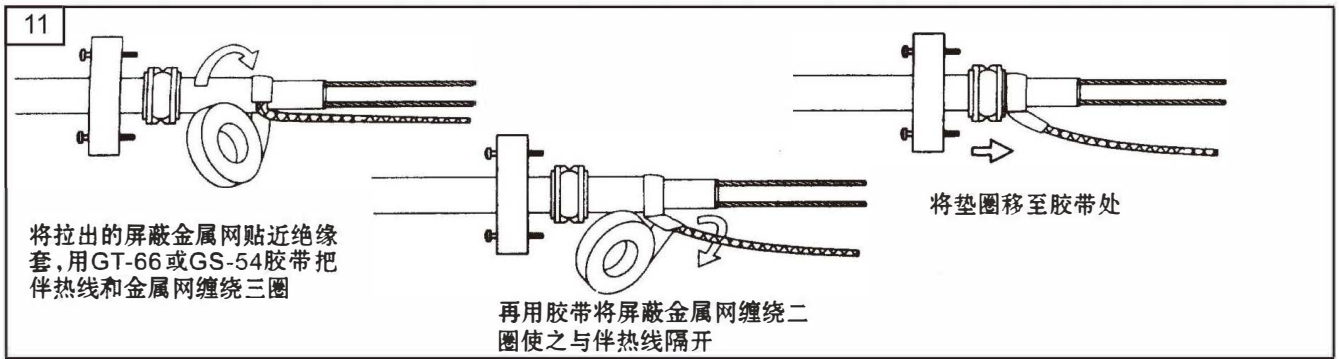
# JQH-LTC 三通接线盒



# JQH-LTC 三通接线盒



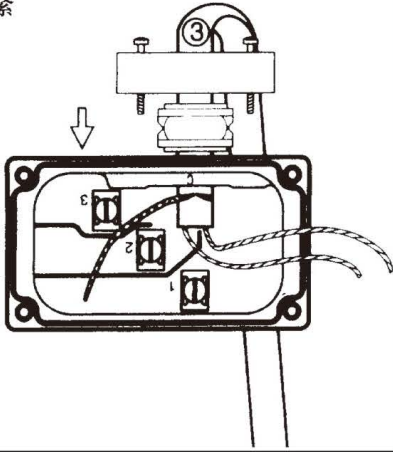
10 对另外一根伴热线，重复第四至第九步



## JQH-LTC 三通接线盒

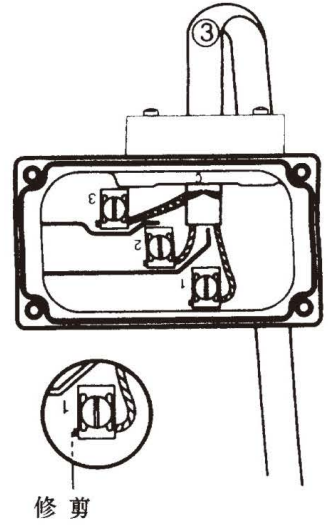
12

将三号伴热线的垫圈推入盒内并固定，拧紧螺钉，将压板固定。



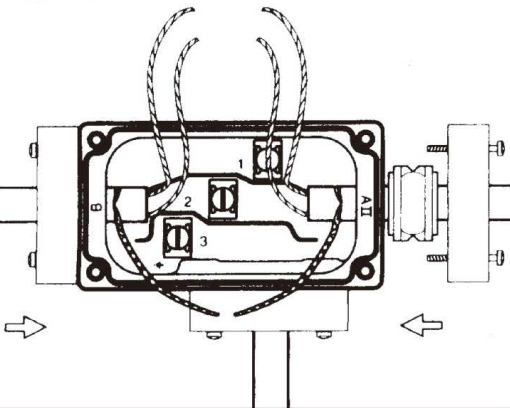
13

放松螺栓、防松垫圈及压板把导线固定在接线板上，调整螺栓、防松垫圈及压板使之固定，剪掉多余的导线。



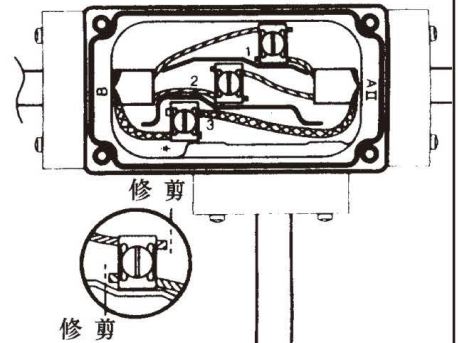
14

将一号及二号伴热线的垫圈推入盒内并固定，拧紧螺钉，将压板固定。



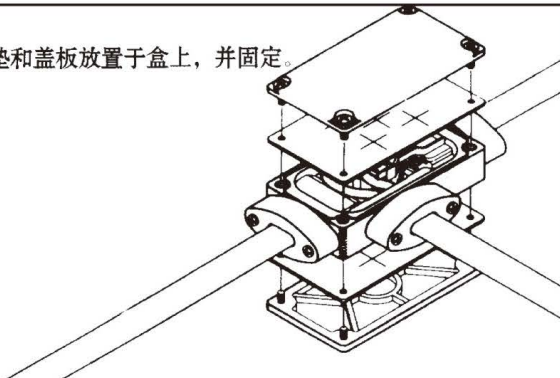
15

放松螺栓、防松垫圈及压板把导线固定在接线板上，调整螺栓、防松垫圈及压板使之固定，剪掉多余的导线。



16

将衬垫和盖板放置于盒上，并固定。



17

用胶带把三通接线盒固定在管道上并按图示将伴热线绑扎在管道上，最后在防水铝皮上贴上标牌。

