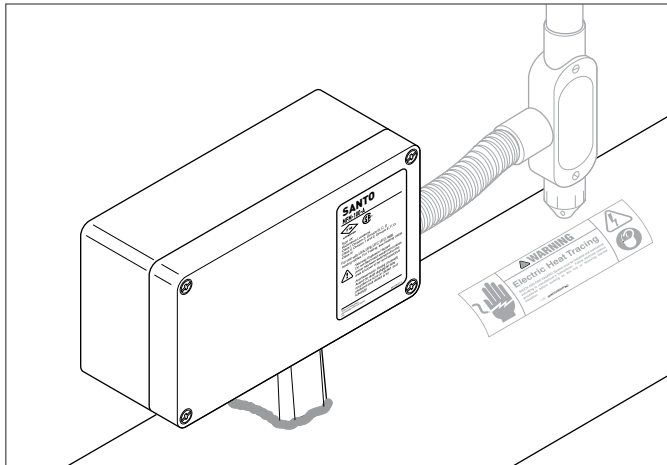


SANTO
您的电伴热专家

MFM-100-A、L-A MFM-100-E、L-E MFM-100-EP、L-EP

安装指令



电源连接，电动拼接，电动三通，双带接线盒的电源连接、拼接或三通

描述

MFM-100-A和MFM-100-L-A是连接套件。它们设计用于SANTO UFA-CR、UFA-CT、UFB-CT、UFC-CT、UFO-CT和ABB-CT工业平行加热电缆。套件可用于将一根、两根或三根加热电缆连接至电源，以连接两条单独的热追踪电路，或最多三根加热电缆的拼接或三通。MFM-100-L-A套件使用更大的接线板来容纳多达6根AWG电源线。注：对于由一个电路供电的两个或多个加热电缆，每条加热电缆的长度不应超过Santo自调节电缆设计指南中公布的最大允许电路长度，并且电路上所有加热电缆的总电流不应超过断路器额定电流的80%。

这些套件的安装温度可低至-40° F (-40° C)。

如需技术支持，请致电SANTO伴热解决方案：

+ 8652383766776

需要工具

- 线切割机
- 可调钳子
- 尖嘴钳
- 实用户
- 3/8英寸六角扳手（拼接和三通连接所需）
- 1/4英寸或更小的一字螺丝刀
- 标记笔
- 剥线钳（用于ABB-CT）
- 大一字螺丝刀

所需附加材料

- 管卡
- GT-66或GS-54玻璃布胶带

可选材料

- 建议的管道排水：
MF-排水塞-3/4n_uuu P/N 278621-000
- 适用于1英寸（25 mm）和更小管道的小型管接头。

批准

危险场所



Class I, Div. 2, Groups A, B, C, D
Class II, Div. 2, Groups E, F, G
Class III
CLI, ZN1, AEx e II T*⁽¹⁾
Ex e II T*



IECEX

(MFM-100-A only) Ex e IIC T* Gb⁽²⁾
MFM-100-A is IECEx certified for use with:
UFA-CR/UFA-CT: CNEx 16.4101U
UFB-CT: CNEx 16.4102U
UFC-CT: CNEx 16.4104U
UFO-CT: CNEx 16.4088U
ABB-CT: CNEx 16.4062U

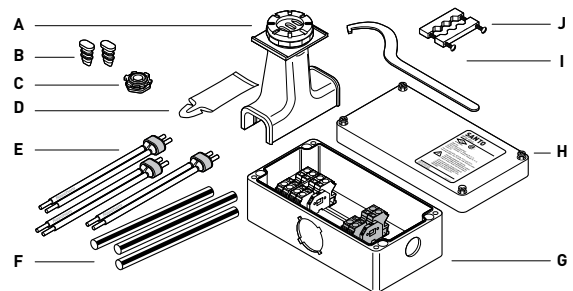
⁽¹⁾ Except ABB

* 有关系统温度代码，请参阅加热电缆或设计文档。

⁽²⁾ Except UFO-CT

配件盒内容

项目	数量	描述
A	1	支架装配
B	2	索环塞
C	1	盒子塞O形环
D	1	电缆润滑剂
E	3	堆芯封闭剂
F	3	绿色/黄色管
G	1	接线盒
H	1	盖子
I	1	扳手
J	1	溢流冒口



警告：

该部件是一种电气设备，必须正确安装，以确保正确操作并防止电击或火灾。请阅读这些重要警告，并仔细遵循所有安装说明。

- 为尽量减少加热电缆损坏或安装不当持续电弧引起的火灾危险，并符合SANTO、机构认证和国家电气规范的要求，必须使用接地故障设备保护。传统的断路器不能阻止电弧放电。
- 电源连接可由多个电路供电。打开盒子前，确保所有电源都断电。

- 组件批准和性能仅基于使用Santo指定的零件。不要使用替代零件或乙烯基胶带。
- 黑色加热电缆芯和光纤导缆，可以短路。它们必须适当绝缘并保持干燥。
- 损坏的总线线可能过热或短路。划破护套或芯线时，不要断开母线股线。
- 安装前和安装过程中，保持部件和加热电缆端部干燥。
- 仅使用耐火绝缘材料，如玻璃纤维缠绕或阻燃泡沫。

注意安全：

健康危害：长期或反复接触核心密封剂可能导致皮肤刺激。彻底洗手。密封胶过热或燃烧会产生烟雾，可能导致聚合物烟雾热。

电伴热带类型

- 确定电伴热带类型并继续，如图所示。

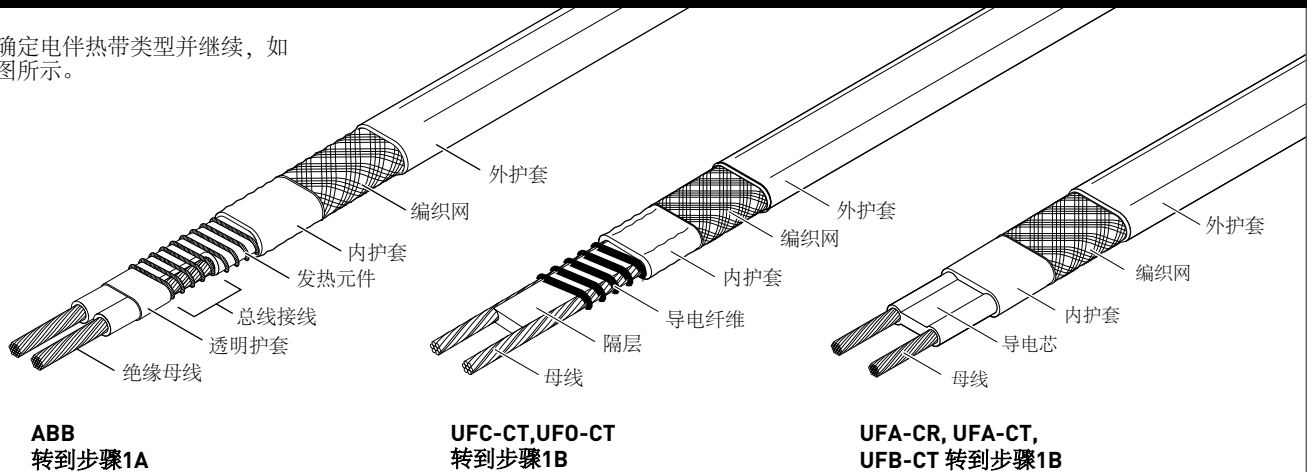


ABB
转到步骤1A

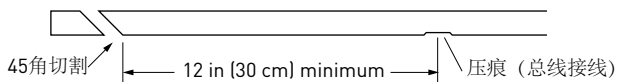
UFC-CT, UFO-CT
转到步骤1B

UFA-CR, UFA-CT, UFB-CT
转到步骤1B

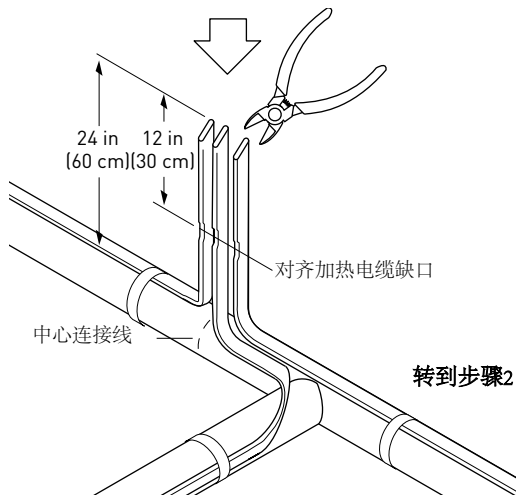
1A

ABB

- 从第一个凹口中心切割每根加热电缆12英寸（30厘米），以45°角切割。



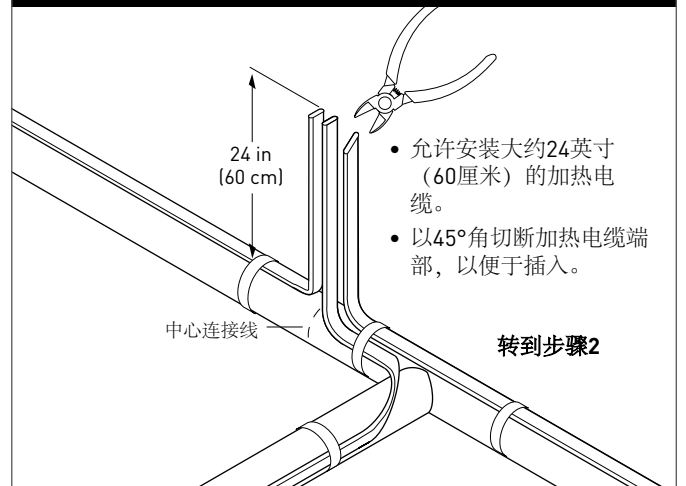
- 切割加热电缆后，对齐凹口。允许安装约24英寸（60厘米）的加热电缆。



1B

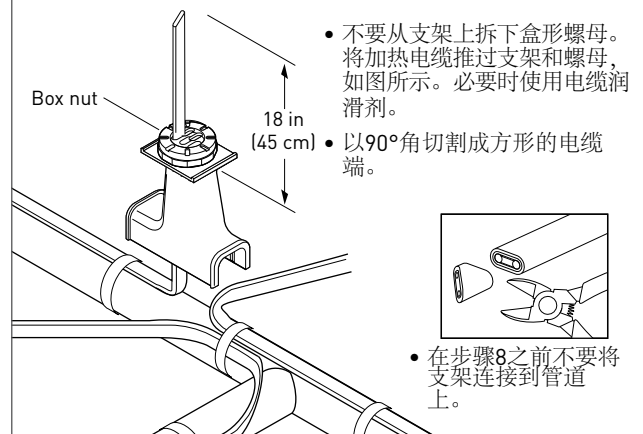
UFC, UFO

UFA, UFB



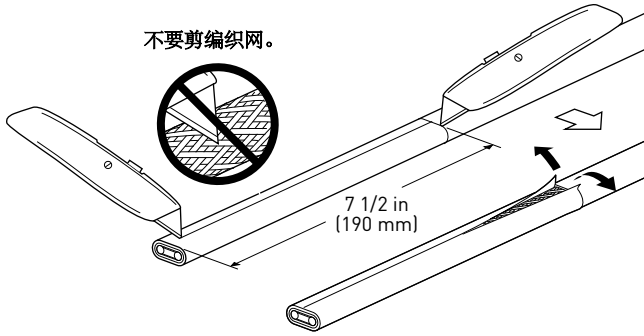
2

在继续下一段加热电缆之前，完成每个加热电缆的步骤2至6。



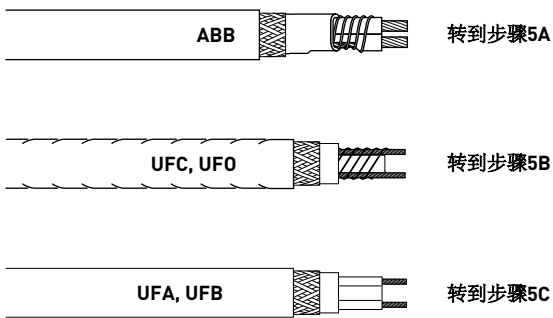
3

- 如图所示，轻轻地在外层护套周围和下方划线。
- 弯曲加热电缆，使护套在刻痕处断裂，然后剥下护套。



4

- 确定加热电缆类型并继续，如图所示。



5A

- 把编织网向后推，尽可能地扎紧。

如图所示，轻轻地在内护套周围和下方划线。

- 剥下内护套。

- 松开加热元件，如图所示切割并拆下。

- 如图所示，在透明外套周围和下面轻轻地划线。

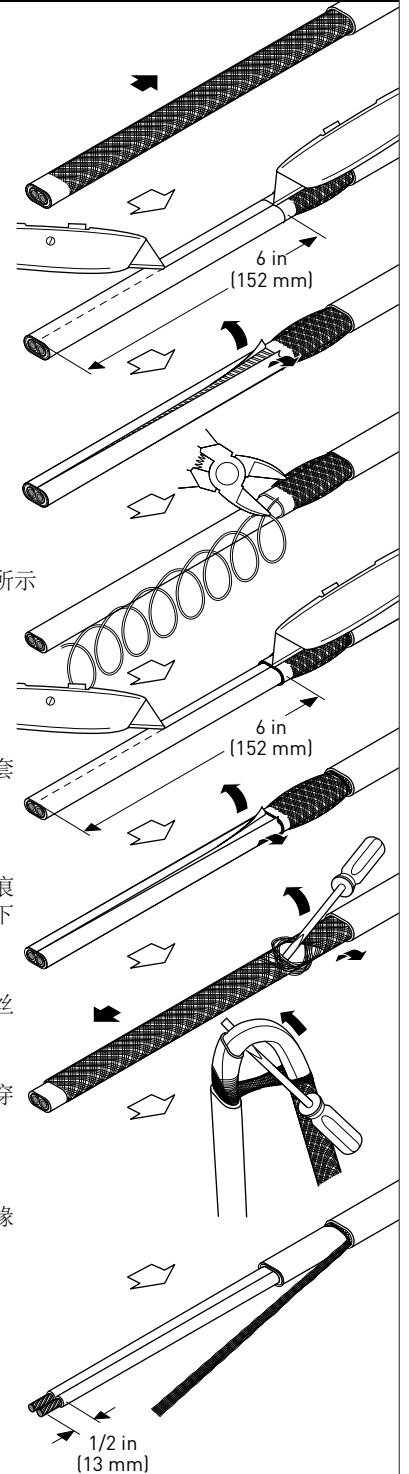
- 弯曲加热电缆，在刻痕处折断护套，然后剥下护套。

- 向前推编织网。用螺丝刀打开编织网。

- 弯曲加热电缆并将其穿过编织网中的开口。

- 从总线线端部拆下绝缘层。

- 拉紧编织网，拧成辫子。

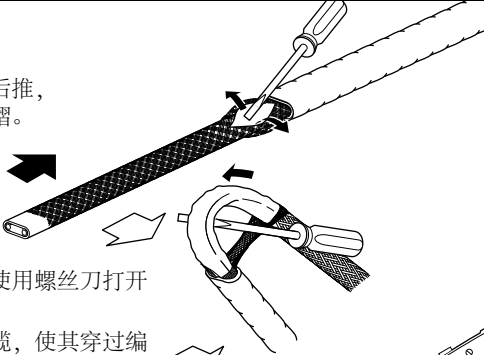


转到步骤6

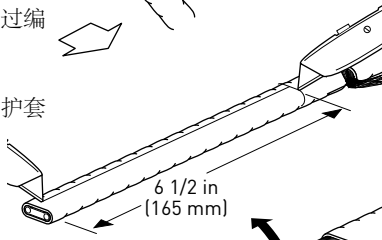
5B

UFC, UFO

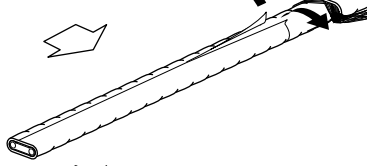
- 把编织网向后推，形成一个皱褶。



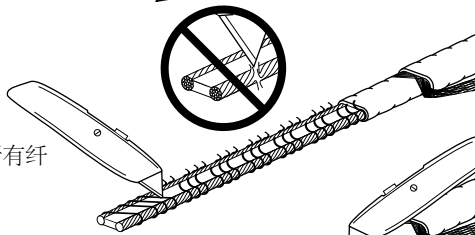
- 在折叠处，使用螺丝刀打开编织网。
- 弯曲加热电缆，使其穿过编织网的开口。
- 如图所示，轻轻地在内护套周围和下方划线。



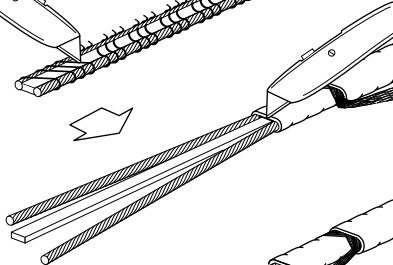
- 剥下内护套。



- 切割并去除所有纤维股。



- 划破并取下中心垫片。



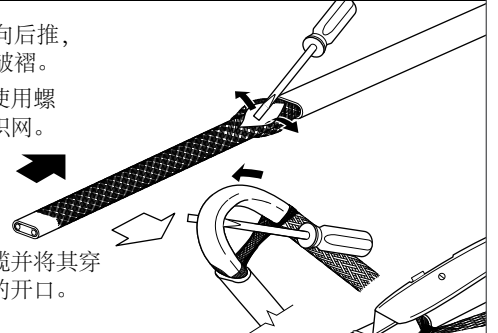
- 移除任何剩余的总线线的纤维材料。
- 拉紧编织网，拧成辫子。

转到步骤6

5C

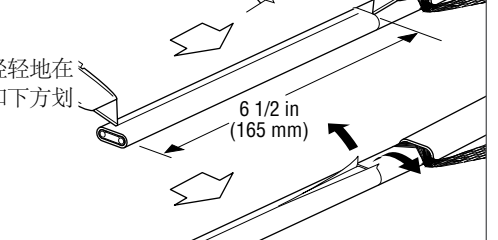
UFA, UFB

- 把编织网向后推，形成一个皱褶。
- 在折叠处，使用螺丝刀打开编织网。

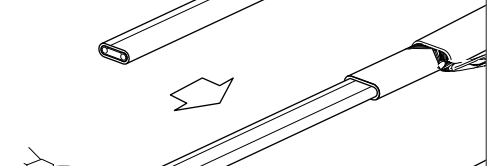


- 弯曲加热电缆并将其穿过编织物中的开口。

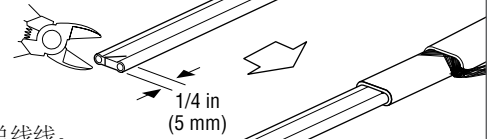
- 如图所示，轻轻地在内护套周围和下方划线。



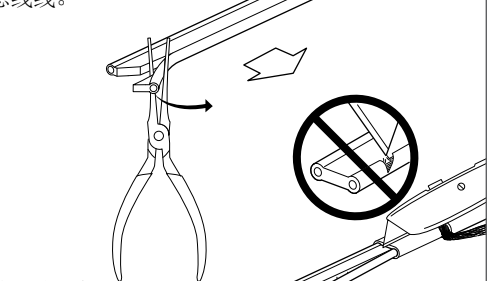
- 剥下内护套。



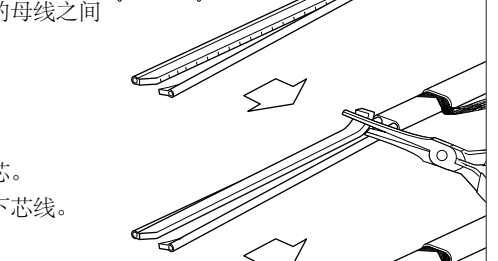
- 凹槽芯。



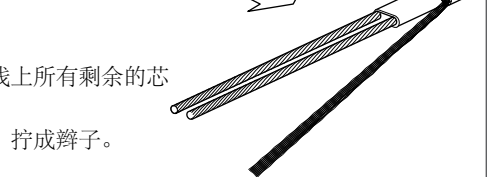
- 从芯上剥下总线线。



- 在内护套处的母线之间划出芯线。

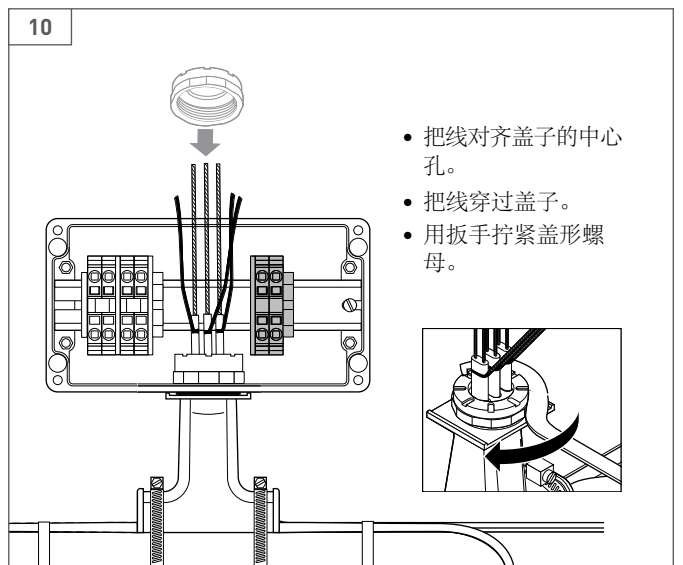
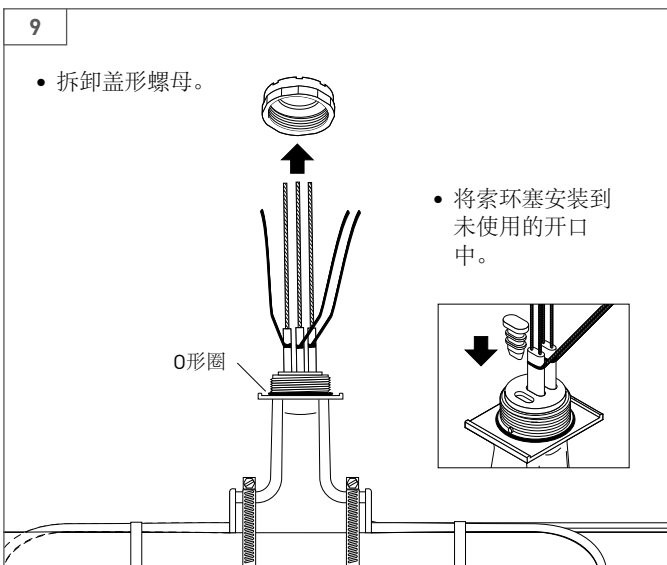
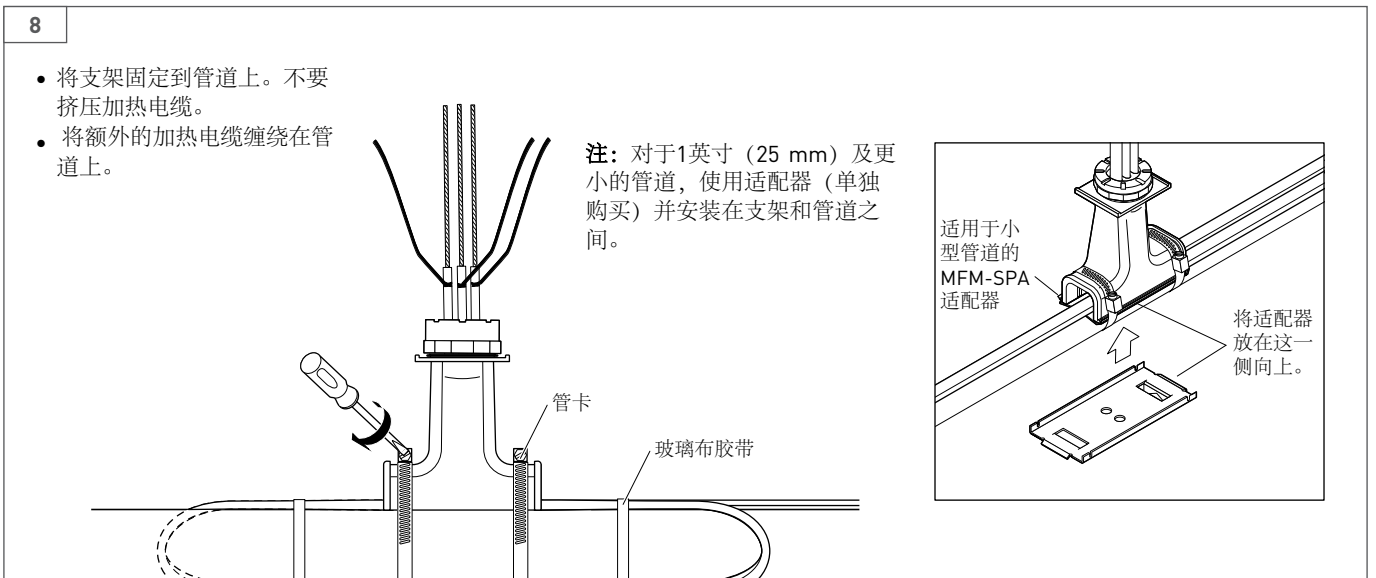
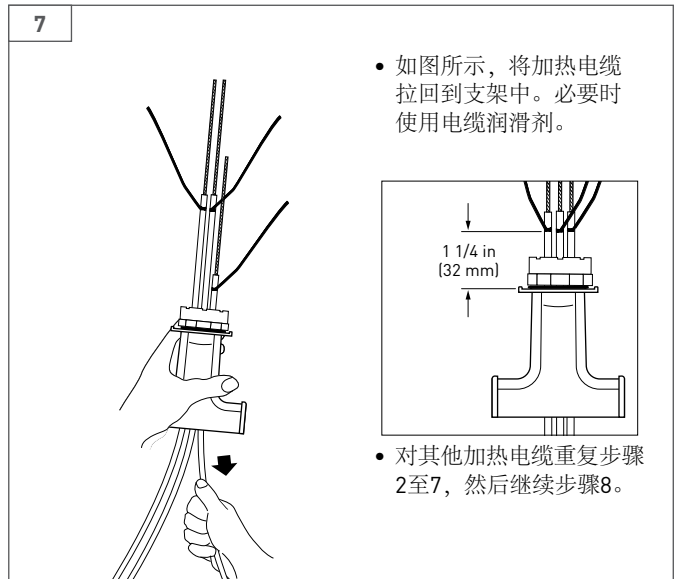
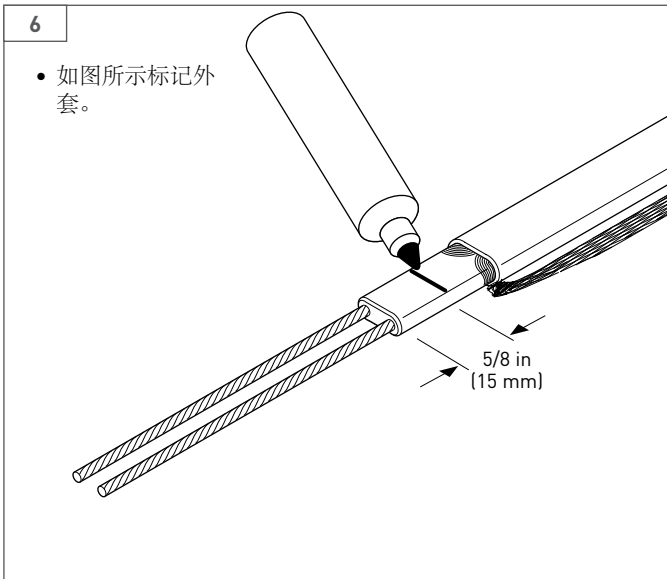


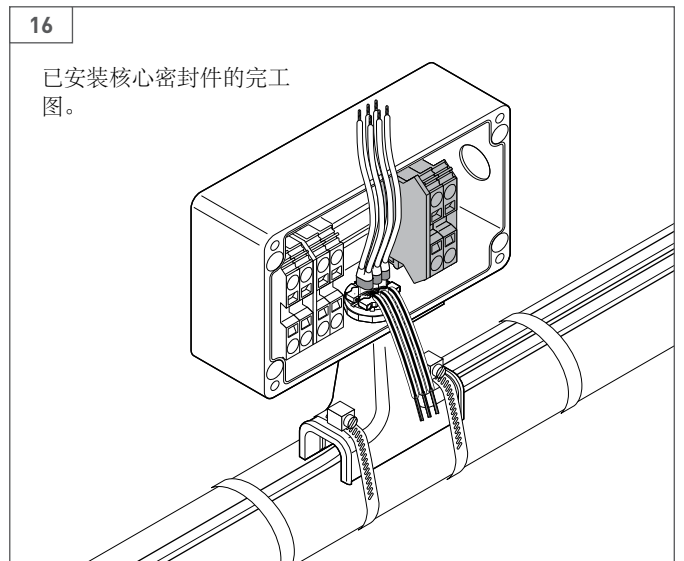
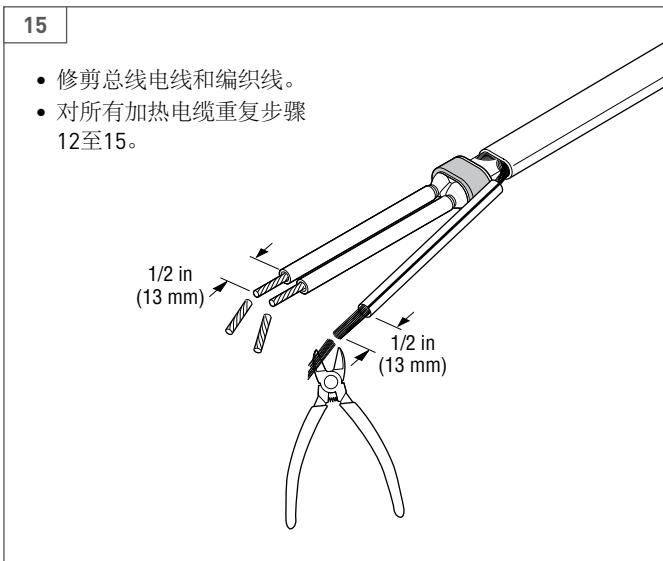
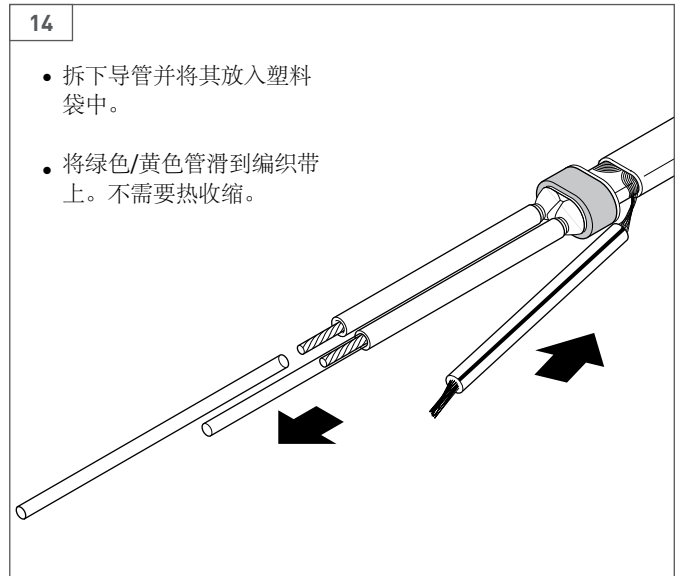
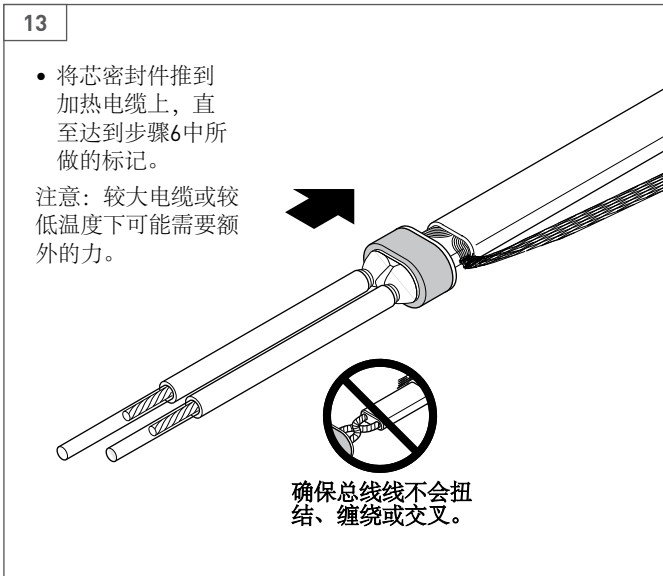
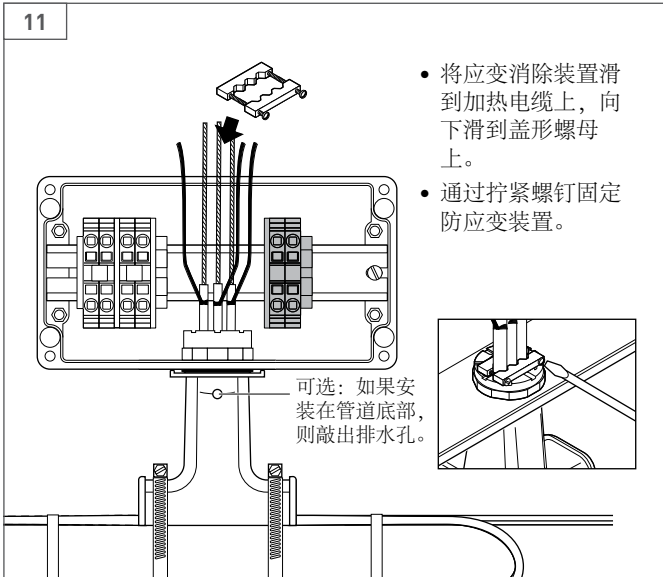
- 弯曲和咬合芯。
- 从总线上剥下芯线。



- 移除总线导线上所有剩余的芯材。
- 拉紧编织网，拧成辫子。

转到步骤6

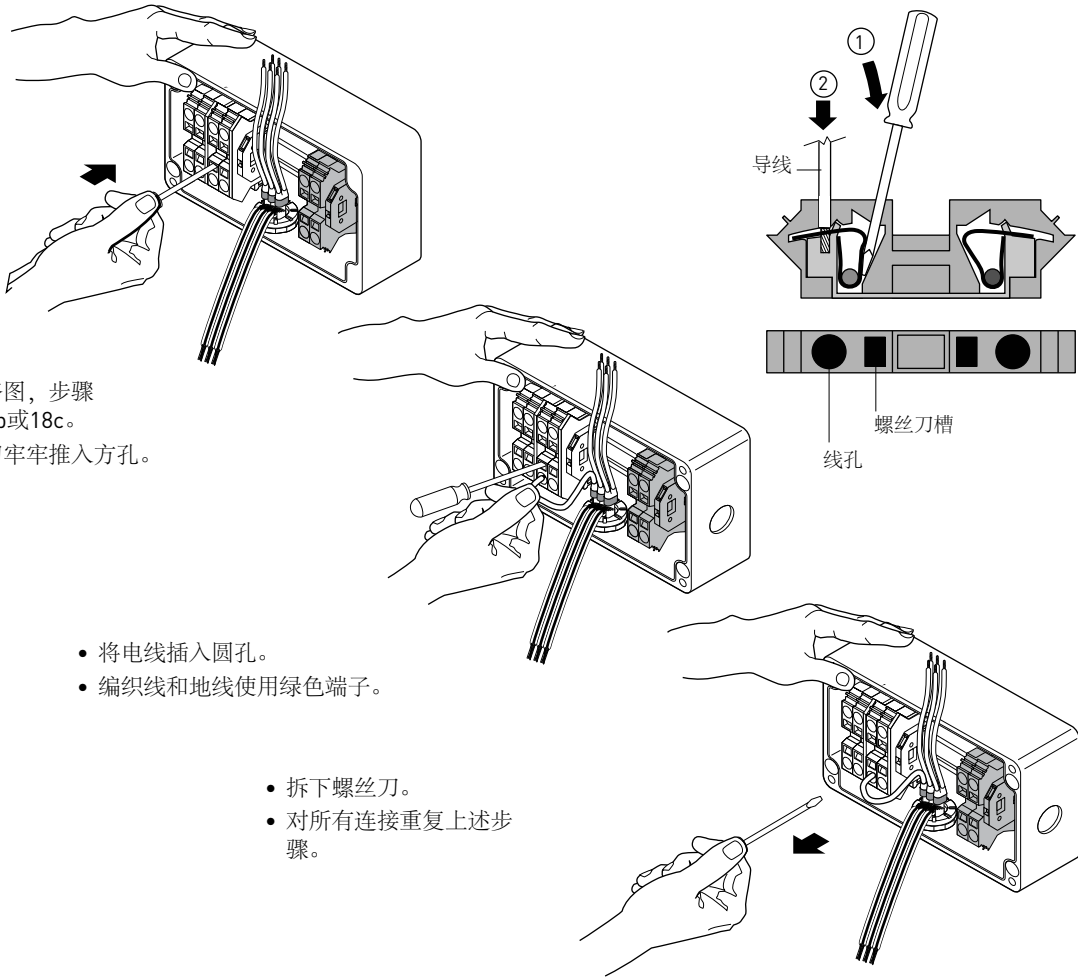




该套件使用弹簧夹式端子。

终端使用钢弹簧夹住电线，以提高抗振性，减少维护和更快的安装速度。

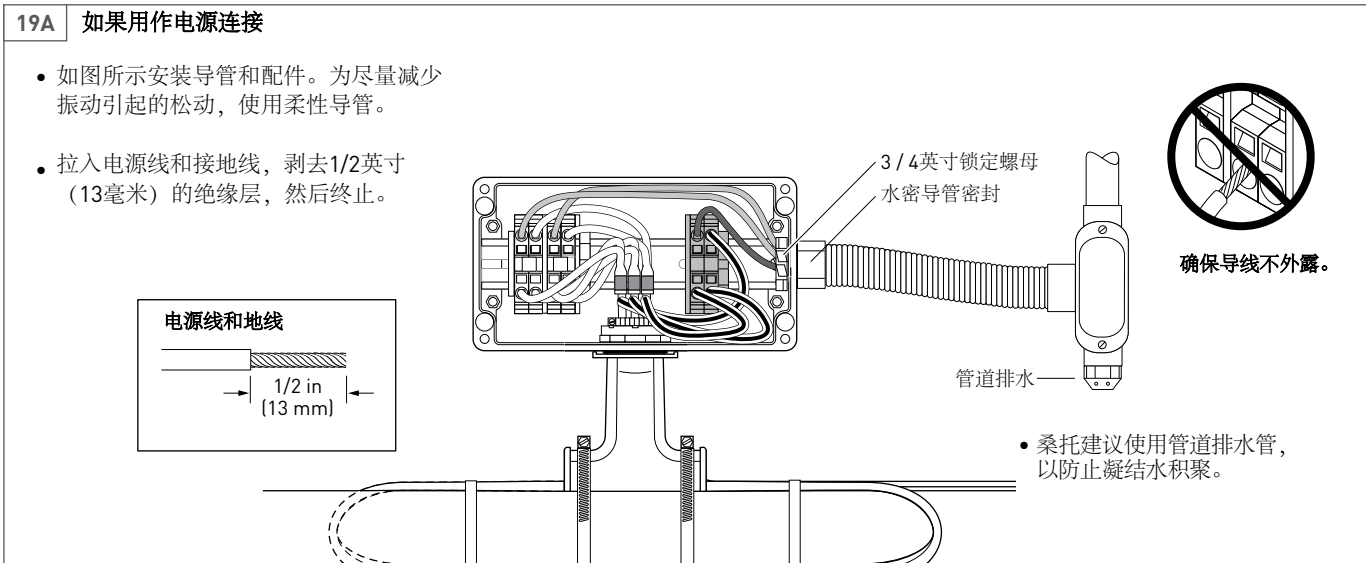
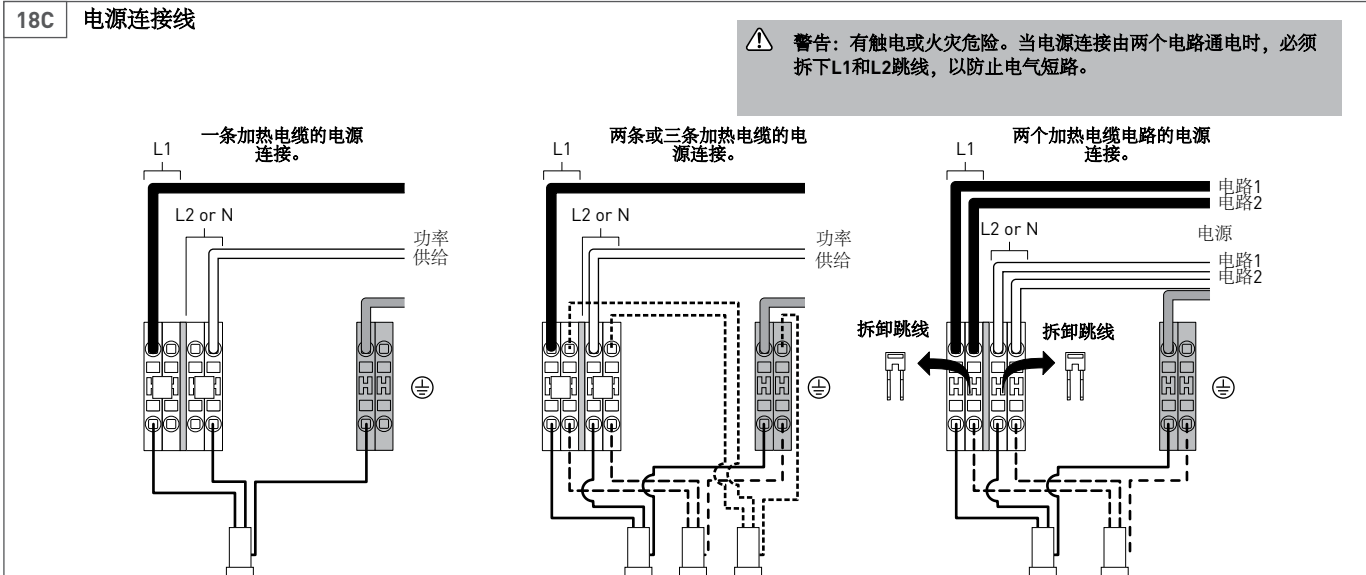
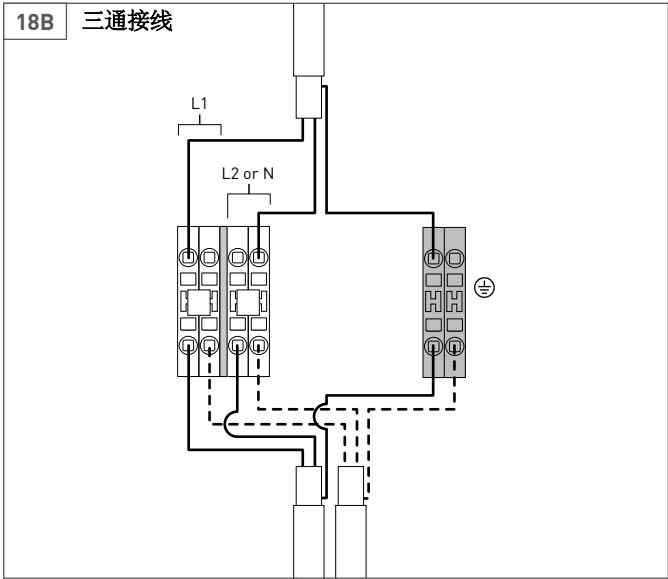
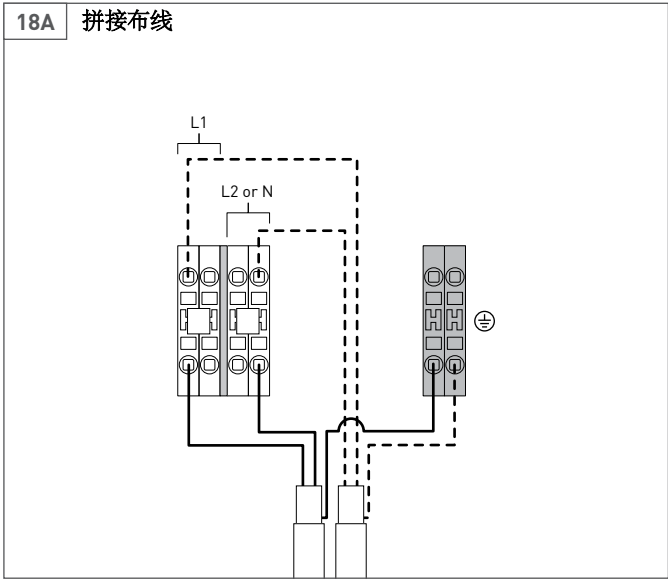
要连接电线，请将一字螺丝刀牢固地插入方孔 (1) t2，以打开弹簧。完全插入时，螺丝刀将锁定到位，允许您取下手并将电线插入圆孔1e (2)。拆下螺丝刀夹住电线。随着时间的推移，电线牢牢地固定在母线上，以降低接触电阻，无需定期重新拧紧螺钉。



- 参考电路图，步骤 18a、18b或18c。
- 将螺丝刀牢牢推入方孔。

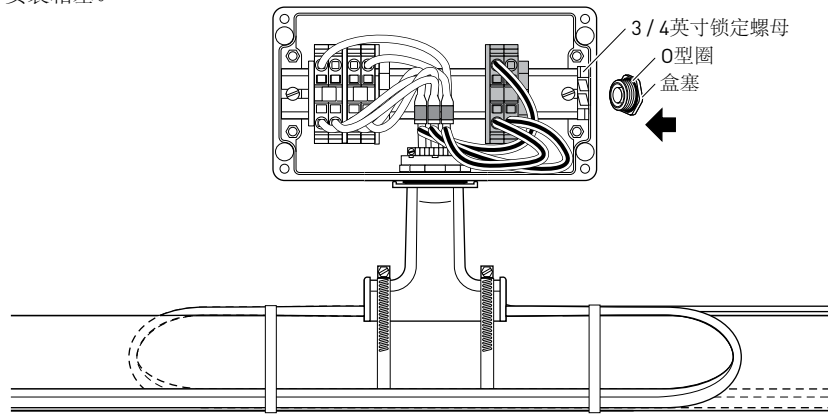
- 将电线插入圆孔。
- 编织线和地线使用绿色端子。

- 拆下螺丝刀。
- 对所有连接重复上述步骤。



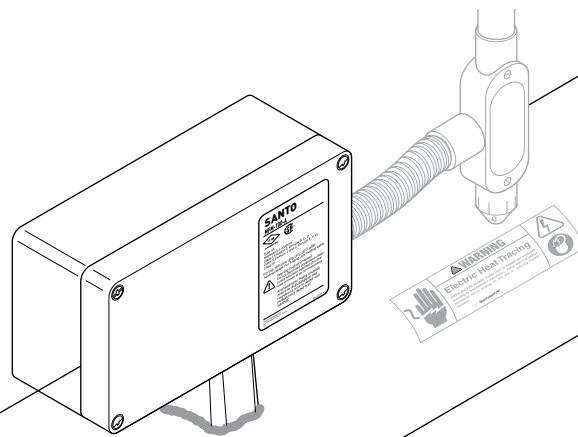
19B 如果用作接头或三通接头

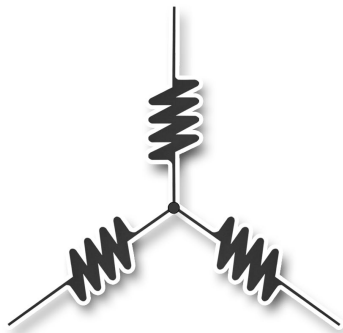
- 使用3/8英寸六角扳手安装箱塞。



20

- 安装盖子。
- 应用绝缘和覆层。
- 密封支架入口。
- 将这些说明留给最终用户参考。





SANTO[®]

您的电伴热专家

WWW.TZRAYCHEM.COM

ASIA PACIFIC

Tel:+86.523.8376.6776

Fax:+86.523.8376.9550

E-mail:sales@tzraychem.com

SANTO-UFA、UFB、UFC、UFO、MFM和ABB归SANTO或其全球附属公司所有。

所有其他商标均为其各自所有者的财产。

SANTO保留更改规格的权利，恕不另行通知。

2000-2019 SANTO